

Построение адаптивных сеток для численного решения прикладных задач

А.В. КОФАНОВ

Институт вычислительных технологий СО РАН
e-mail: avkof87@gmail.com

В.Д. ЛИСЕЙКИН,

Институт вычислительных технологий СО РАН
e-mail: lvd@ict.nsc.ru

Данная работа содержит некоторые результаты, связанные с применением технологии построения адаптивных разностных сеток для решения прикладных задач. Технология базируется на численном решении обращенных уравнений Бельтрами и диффузии относительно управляющей метрики. Демонстрируется применение адаптивных пространственных гексаэдральных сеток на примере численного решения сингулярно-возмущенных задач диффузии, краевой задачи для трехмерного уравнения теплопроводности с подвижной границей в сплошной среде с разрывными теплофизическими параметрами, моделирующей взаимодействие тепловой волны с термодинамикой, впрыснутой в твердое тело, а также задачи численного моделирования динамики роста нанопор в пленке оксида алюминия.

1. Формулы и обозначения

В данной работе для построения адаптивных разностных сеток в области S^n используются обращенные уравнения диффузии относительно управляющей метрики (см. [1–4]) в следующем виде:

$$B_n^{s^\xi}[s^k] = \frac{J^2}{Z[u](\mathbf{s})} \frac{\partial}{\partial s^k} (Z[u](\mathbf{s})), \quad k = 1, \dots, n, \quad (1)$$

где $J = \det(\partial s^i / \partial \xi^j)$, $Z[u] > 0$ – положительный оператор, используемый для сгущения узлов сетки в нужных зонах области S^n , оператор $B_n^{s^\xi}$ для $n = 1, 2, 3$ имеет вид:

$$\begin{aligned} B_1^{s^\xi}[y] &= \frac{\partial^2 y}{\partial \xi \partial \xi}, \quad B_2^{s^\xi}[y] = g_{22}^{s^\xi} \frac{\partial^2 y}{\partial \xi^1 \partial \xi^1} - 2g_{12}^{s^\xi} \frac{\partial^2 y}{\partial \xi^1 \partial \xi^2} + g_{11}^{s^\xi} \frac{\partial^2 y}{\partial \xi^2 \partial \xi^2}, \\ B_3^{s^\xi}[y] &= [g_{22}^{s^\xi} g_{33}^{s^\xi} - (g_{23}^{s^\xi})^2] \frac{\partial^2 y}{\partial \xi^1 \partial \xi^1} + [g_{11}^{s^\xi} g_{33}^{s^\xi} - (g_{13}^{s^\xi})^2] \frac{\partial^2 y}{\partial \xi^2 \partial \xi^2} + [g_{11}^{s^\xi} g_{22}^{s^\xi} - (g_{12}^{s^\xi})^2] \frac{\partial^2 y}{\partial \xi^3 \partial \xi^3} + \\ &+ 2[g_{23}^{s^\xi} g_{13}^{s^\xi} - g_{12}^{s^\xi} g_{33}^{s^\xi}] \frac{\partial^2 y}{\partial \xi^1 \partial \xi^2} + 2[g_{12}^{s^\xi} g_{23}^{s^\xi} - g_{22}^{s^\xi} g_{13}^{s^\xi}] \frac{\partial^2 y}{\partial \xi^1 \partial \xi^3} + 2[g_{13}^{s^\xi} g_{12}^{s^\xi} - g_{23}^{s^\xi} g_{11}^{s^\xi}] \frac{\partial^2 y}{\partial \xi^2 \partial \xi^3}, \\ g_{ij}^{s^\xi} &= \frac{\partial s^k}{\partial \xi^i} \frac{\partial s^k}{\partial \xi^j}, \quad i, j = 1, 2, 3. \end{aligned} \quad (2)$$

2. Численное решение сингулярно-возмущенной задачи

Рассматривается следующая сингулярно-возмущенная краевая задача в области S^n :

$$\begin{aligned} -\varepsilon \Delta u + \mathbf{a}(\mathbf{s}) \cdot \nabla u + f(\mathbf{s}, u) &= 0, \quad \mathbf{s} \in S^n, \\ u(\mathbf{s}) &= u_0(\mathbf{s}), \quad \mathbf{s} \in \partial S^n, \end{aligned} \quad (3)$$

где

$$\Delta u = \sum_{i=1}^n \frac{\partial^2 u}{\partial s^i \partial s^i}, \quad i = 1, \dots, n, \quad \nabla u = \left(\frac{\partial u}{\partial s^1}, \dots, \frac{\partial u}{\partial s^n} \right),$$

$S^n \subset R^n$ — некоторая ограниченная область, $\partial S^n = \bar{S}^n \setminus S^n$ — ее граница, $\mathbf{a}(\mathbf{s})$ — конвективный вектор, $f(\mathbf{s}, u)$ — некоторая функция, а $0 < \varepsilon \ll 1$ — коэффициент диффузии.

Система уравнений (3) преобразуется в сеточных координатах ξ^i к виду:

$$\begin{aligned} -\varepsilon B_n^{s\xi}[u] + F[u] &= 0, \\ u(\boldsymbol{\xi}) &= \varphi(\boldsymbol{\xi}), \quad \boldsymbol{\xi} \in \partial \Xi^n, \end{aligned} \quad (4)$$

где $\varphi(\boldsymbol{\xi}) = u_0[\mathbf{s}(\boldsymbol{\xi})]$,

$$F[u] = \{(J)^2 a^i[\mathbf{s}(\boldsymbol{\xi})] + \varepsilon B_n^{s\xi}[s^i]\} \frac{\partial u}{\partial \xi^j} \frac{\partial \xi^j}{\partial s^i} + (J)^2 f(\mathbf{s}(\boldsymbol{\xi}), u), \quad i, j = 1, \dots, n,$$

Затем эта система уравнений заменяется на нестационарную относительно функции $u(\boldsymbol{\xi}, t)$

$$\begin{aligned} \frac{\partial u}{\partial t} &= (J)^p \{\varepsilon B_n^{s\xi}[u] - F[u]\}, \\ u(\boldsymbol{\xi}, t) &= \varphi_0(\boldsymbol{\xi}), \quad \boldsymbol{\xi} \in \partial \Xi^n, \quad u(\boldsymbol{\xi}, 0) = u_0(\boldsymbol{\xi}), \quad \boldsymbol{\xi} \in \Xi^n. \end{aligned} \quad (5)$$

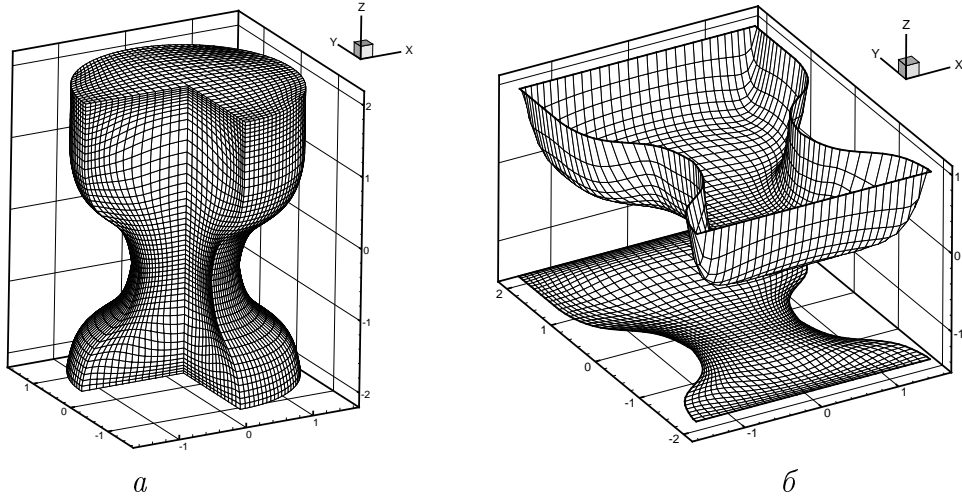


Рис. 1. Разностная сетка для сингулярно-возмущенной задачи: *a* — фрагмент трехмерной адаптивной сетки, сгущающейся в окрестности погранслоя решения $u(\mathbf{s})$ задачи (3) с заданными условиями; *б* — решение данной задачи на внутренней координатной поверхности

Рис. 1 и 2 демонстрируют численное решение задачи (5) для $n = 3$ и $p = 1$ (см. [5]). Сетки, адаптирующиеся к искомому решению, получены с помощью численного решения уравнений (1). Оператор $Z[u](\mathbf{s})$ брался в следующем виде

$$Z[u](\mathbf{s}) = \left[\left(\frac{\partial u}{\partial s^1} \right)^2 + \left(\frac{\partial u}{\partial s^2} \right)^2 + \left(\frac{\partial u}{\partial s^3} \right)^2 + c \right]^\alpha = \left[\sum_{j=1}^3 \left(\sum_{i=1}^3 \frac{\partial u}{\partial \xi^i} \frac{\partial \xi^i}{\partial s^j} \right)^2 + c \right]^\alpha, \quad (6)$$

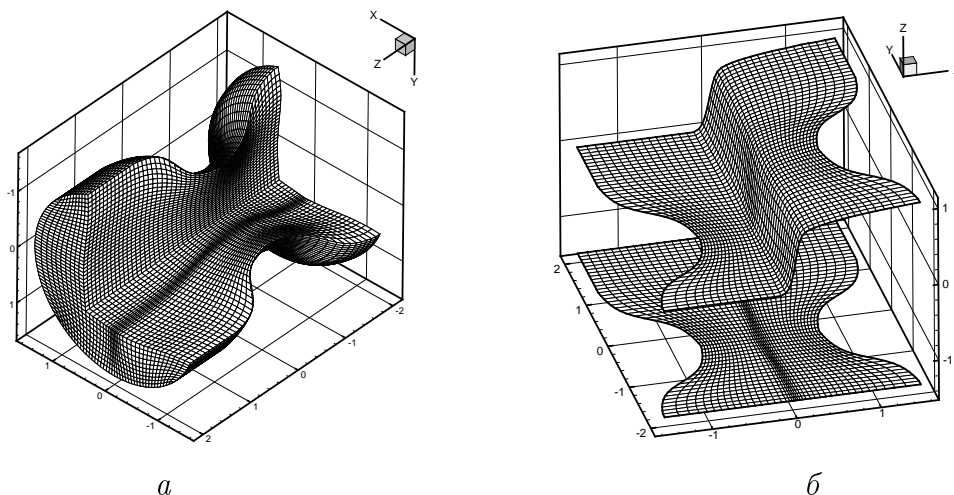


Рис. 2. Разностная сетка для сингулярно-возмущенной задачи: *a* – фрагмент трехмерной адаптивной сетки, сгущающейся в окрестности внутреннего слоя решения $u(\mathbf{s})$ задачи (3) с заданными условиями; *б* – решение данной задачи на внутренней координатной поверхности

Данная метрика обеспечивала сгущение узлов в пограничных и внутренних слоях с помощью варьирования параметров ϵ и α .

3. Оценка погрешности термопарных измерений

Рассматривается трехмерная нестационарная задача о теплообмене между твердым веществом и запрессованной в него термопарой (рис. 3), в предположении, что скорость пиролиза вещества и температура его поверхности постоянны (см. [6]). В декартовой системе координат эта область является параллелепипедом $D\{x_s(y, z, t) \leq x \leq x_{max}, 0 \leq y \leq y_{max}, 0 \leq z \leq z_{max}, t \geq 0\}$, внешние границы которого выбираются на достаточно большом расстоянии от головки термопары, так, чтобы процессы теплообмена между веществом и термопарой не влияли на распределение температуры на них. Левая граница области является плоской поверхностью пиролиза, которая перемещается вглубь вещества с постоянной скоростью r_b , так что ее положение определяется соотношением $x_s(y, z, t) = x_s(y, z, 0) + r_b t$. Начало координат находится в геометрическом центре шаровой головки термопары.

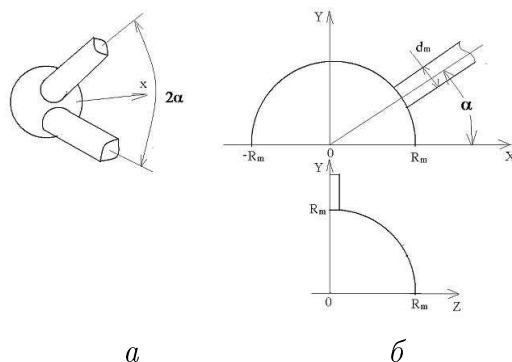


Рис. 3. Конструктивная схема термопары: *a* – термопара; *б* – область решения

Уравнение теплопроводности в области D записывается в дивергентной форме

$$\frac{\partial(\rho CT)}{\partial t} - \left(\frac{\partial}{\partial x} \left(\lambda \frac{\partial T}{\partial x} \right) + \frac{\partial}{\partial y} \left(\lambda \frac{\partial T}{\partial y} \right) + \frac{\partial}{\partial z} \left(\lambda \frac{\partial T}{\partial z} \right) \right) = 0, \quad (7)$$

где C , ρ , λ – удельная теплоемкость, плотность и коэффициент теплопроводности. Эти величины полагаются постоянными, но различными в областях, занятых веществом и термопарой, на границах между которыми они меняются скачком. Запись уравнения (7) в дивергентной форме обеспечивает правильный расчет тепловых потоков в случае разрывных значений теплофизических параметров. Для уравнения (7) задавались свои граничные и начальные условия. Для численного решения данного уравнения применялся метод конечных объемов, позволяющий проводить расчеты на произвольной конечно-разностной сетке.

В области D строилась криволинейная разностная сетка, сгущающаяся к границам подобласти, занятой термопарой и являющейся квазиортогональной вблизи границ раздела между веществом и термопарой. Узлы сетки были получены с помощью обращенных уравнений диффузии (1) при $n = 3$, в которых s^1 отождествляется с x , s^2 с y , а s^3 с z . Оператор $Z[u](\mathbf{s})$ брался в виде

$$\begin{aligned} Z[u](\mathbf{s}) &= u(\mathbf{s}) = u_1(\mathbf{s})u_2(\mathbf{s}), \\ u_1(\mathbf{s}) &= 0,01 + \left| (x(\mathbf{s}))^2 + (z(\mathbf{s}))^2 - r_m^2 \right|, \\ u_2(\mathbf{s}) &= 0,01 + \left| (x(\mathbf{s}))^2 + (y(\mathbf{s}))^2 + (z(\mathbf{s}))^2 - R_m^2 \right|, \end{aligned}$$

где

$$\begin{aligned} x(\mathbf{s}) &= s^1 \sin \alpha - s^2 \cos \alpha, \\ y(\mathbf{s}) &= s^1 \cos \alpha + s^2 \sin \alpha, \\ z(\mathbf{s}) &= s^3. \end{aligned}$$

Функция $u_1(\mathbf{s})$ обеспечивала сгущение возле границ цилиндрического проводника, а функция $u_2(\mathbf{s})$ сгущала сетку возле головки термопары. Такая сетка обеспечивала приемлемую точность расчетов при не слишком большом числе ее узлов. Фрагменты построенной адаптивной разностной сетки показаны на рис. 4.

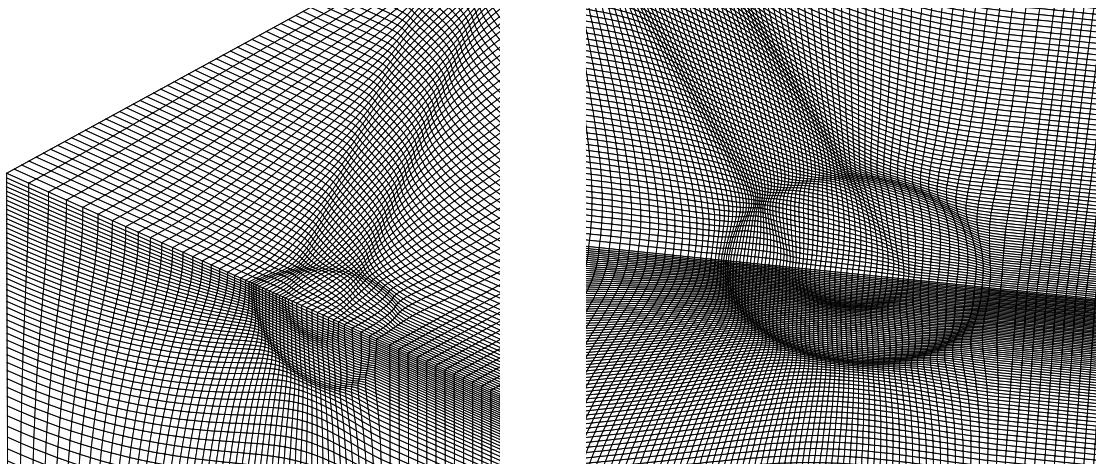


Рис. 4. Фрагменты трехмерной разностной сетки для решения задачи (7) ($\alpha = 60^\circ$)

4. Численное моделирование процесса формирования нанопор в пленке оксида алюминия

Математическая модель образования нанопор на поверхности оксида алюминия подробно описана в работах [7–9]. Здесь приведем только краткое описание этой модели. Нанопора предполагается осесимметричной и для моделирования ее роста рассматривается область $D = \{\Gamma_1(r, t) \leq x \leq \Gamma_3(r, t), \Gamma_2(x, t) \leq r \leq \Gamma_4\}$ с подвижными левой, правой и нижней границами, схематично изображенная на рис. 5. В этой области существует



Рис. 5. Схема формирования нанопоры

электрическое поле, распределение потенциала которого $\varphi(x, r)$ описывается уравнением Лапласа в цилиндрической системе координат (x, r)

$$\frac{\partial^2}{\partial x^2}(r\varphi) + \frac{\partial}{\partial r}\left(r\frac{\partial\varphi}{\partial r}\right) = 0 \quad (8)$$

с граничными условиями

$$\varphi_{\Gamma_1} = \varphi_{\Gamma_2} = 0; \quad \varphi_{\Gamma_3} = U; \quad \left.\frac{\partial\varphi}{\partial r}\right|_{\Gamma_4} = 0, \quad (9)$$

где U – заданное напряжение на металлическом аноде. Для численного решения двумерного уравнения (8) с граничными условиями (9) применялся метод установления на основе конечно-объемной разностной схемы, позволяющей проводить расчеты на произвольной конечно-разностной сетке.

В области D строилась криволинейная разностная сетка, сгущающаяся к границе раздела фаз Γ_2 . Положение верхней границы области Γ_4 выбиралось таким образом, чтобы

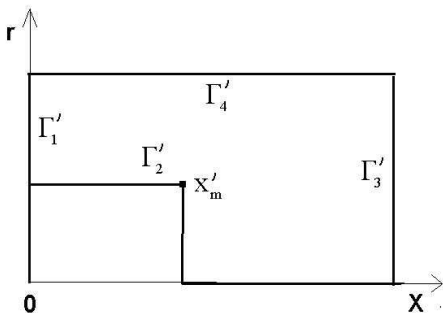


Рис. 6. Вычислительная область

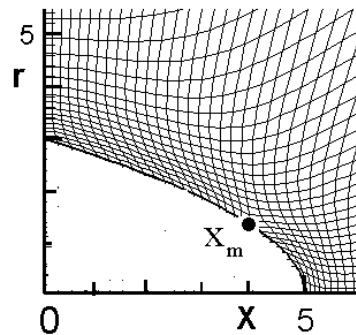


Рис. 7. Фрагмент разностной сетки

она не оказывала существенного влияния на распределение потенциала поля в области D . Вычислительная область Ξ^2 определялась в виде прямоугольника с вырезом (рис. 6). Эталонная сетка в Ξ^2 была равномерной с квадратными ячейками, ребра которых параллельны осям координат. При этом граничные сегменты $\Gamma'_1, \Gamma'_2, \Gamma'_3$ и Γ'_4 отображались на соответствующие граничные сегменты $\Gamma_1, \Gamma_2, \Gamma_3$ и Γ_4 области D . После очередного этапа расчета задачи получалась дискретизация новой кривой Γ_2 в D , после чего с помощью простейшей интерполяции точки этой кривой перераспределялись со сгущением к носику каверны. Угловая точка на сегменте Γ'_2 в Ξ^2 отображалась в точку x_m на кривой Γ_2 в D , абсцисса точки x_m бралась таким образом, чтобы ячейки сетки получались не слишком скошенными. Начальная сетка в D строилась с помощью трансфинитной интерполяции.

Для построения сетки во всей области были использованы двумерные обращенные уравнения диффузии (1), в которых s^1 отождествляется с x , а s^2 с r . Для сгущения узлов

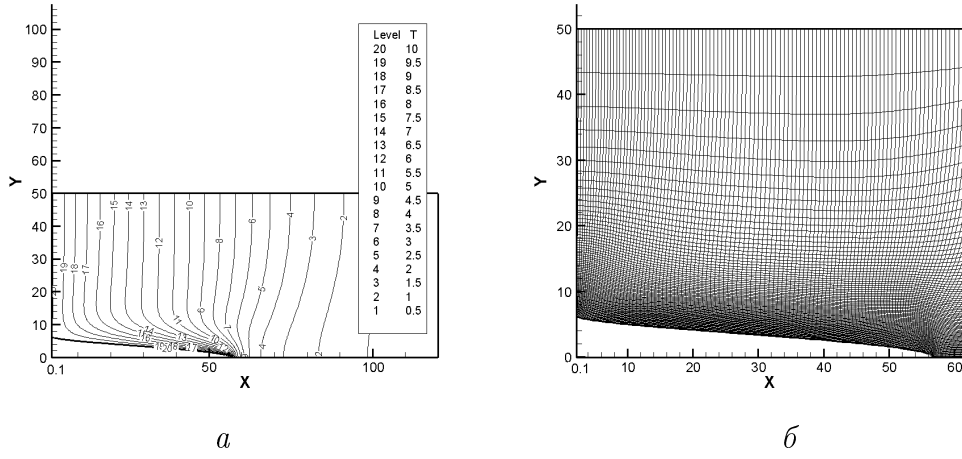


Рис. 8. Иллюстрация к расчетам: a – изолинии потенциала поля, $б$ – разностная сетка в момент времени $t = 10$ мин

сетки к границе $\Gamma_2 = \Gamma_2^{\text{кав}} \cup \Gamma_2^{\text{ox}}$ использовалась управляющая функция в виде

$$\begin{aligned} Z[u](\mathbf{s}) &= u_1(\mathbf{s})u_2(\mathbf{s}), \\ u_1(\mathbf{s}) &= \alpha + (\rho_{\min}^{\text{кав}})^2, \quad 10^{-4} \leq \alpha \leq 10^{-2}, \\ u_2(\mathbf{s}) &= \beta + (\rho_{\min}^{\text{ox}})^{1.2}, \quad 10^{-2} \leq \beta \leq 10^{-1}, \\ \rho_{\min}^{\text{кав}} &= \min_i \rho(\mathbf{s}, \text{array}_i^{\text{кав}}), \\ \rho_{\min}^{\text{ox}} &= \min_j \rho(\mathbf{s}, \text{array}_j^{\text{ox}}), \end{aligned}$$

где $\text{array}_i^{\text{кав}}$ и $\text{array}_j^{\text{ox}}$ – дискретизации $\Gamma_2^{\text{кав}}$ и Γ_2^{ox} соответственно, α и β брались в зависимости от количества узлов сетки. А именно, чем меньше узлов, тем сильнее требуется сгустить сетку и тем меньше α и β . И наоборот, чем больше узлов, тем меньше требуется сгущение и значит значения α и β больше. На рис. 8 показаны положения изолиний потенциала поля для момента времени $t = 10$ мин.

Список литературы

- [1] *Liseikin V.D.* Grid generation methods (second edition). Berlin: Springer, 2010.

- [2] *Liseikin V.D.* A computational differential geometry approach to grid generation (second edition). Berlin: Springer, 2007.
- [3] *Шокин Ю.И., Лисейкин В.Д., Лебедев А.С., Данаев Н.Т., Китаева И.А.* Методы римановой геометрии в задачах построения разностных сеток. – Новосибирск: Наука, 2005.
- [4] *Лисейкин В.Д., Шокин Ю.И., Васева И.А., Лиханова Ю.В.* Технология построения разностных сеток. – Новосибирск: Наука, 2009.
- [5] *Liseikin V.D., Rychkov A.D., Kofanov A.V.* Applications of a Comprehensive Grid Method to Solution of Three-Dimensional Boundary Value Problems, *Journal of Computational Physics*, Volume 230, p. 7755-7774, 2011.
- [6] *Рычков А.Д., Зарко В.Е., Лисейкин В.Д., Кофанов А.В.* Оценка погрешности термометрических измерений профиля температуры в твердых веществах при их пиролизе, *Теплофизика и Аэромеханика*, т. 17, № 4, с. 625 - 632, 2010.
- [7] *Sampl C., Golovin A.A.* Formation of porous metal oxides in the anodization process // *Physical Review. Part. E*, Vol. 74, № 041606, 2006.
- [8] *Golovin A.A., Singh G.K., Aranson I.S.* Formation of self-organized nanoscale porous structures in anodic aluminum oxide // *Physical Review. Part. B*. Vol. 73, № 205422, 2006, p. 135.
- [9] *Рычков А.Д., Шокин Ю.И., Пронькин С.Н., Лисейкин В.Д., Кофанов А.В.* Численное моделирование процесса формирования нанопор в пленке оксида алюминия, *Вычислительные технологии*, Том 16, № 3, с. 83-90, 2011.