

Модели представления и распознавания образов в микротрубочке цитоскелета нейрона

Е.Е. Слядников,
Томский научный центр СО РАН;
Томск, пр. Академический, 10/2; E-mail:
opi@hq.tsc.ru

ПЛАН ДОКЛАДА

1. Гипотеза о внутриклеточной системе управления
2. «Центр управления» клеткой (микротрубочка, тубулин: экспериментальные и биофизические факторы)
3. Микроскопическая модель дипольной системы микротрубочки цитоскелета
4. Модели представления и распознавания образов в микротрубочке цитоскелета
5. Предложения по продолжению работ

- **Актуальность.** В последние годы наблюдается значительный интерес к гипотезе **квантовой природы человеческого сознания** (Пенроуз, Хамерофф)). Одним из возможных вариантов этой гипотезы является предположение, что сознание - это процесс, протекающий в квантово-статистической подсистеме мозга. Благодаря своей квантово-статистической природе, она способна чрезвычайно эффективно обрабатывать сенсорную и иную информацию, осуществлять сложные логические операции и т.п., то есть выполнять те функции, которые обычно приписывают человеческому сознанию. Есть экспериментальные свидетельства того, что в мозге подходящими субстратами для "квантово-статистических вычислений", являются информационные белковые полимеры - микротрубочки цитоскелета.
- **Единственной структурой**, присущей всем живым организмам от одноклеточной амёбы до человека и способной управлять информационными процессами, является **цитоскелет клетки**.

«Центр управления» клеткой (микротрубочка, тубулин: экспериментальные и биофизические факторы) : Базовым элементом структуры цитоскелета клетки являются микротрубочки цитоскелета, которые представляют собой полые цилиндры с внешним диаметром 25 нанометров и внутренним – около 14 нанометров, длиной 1–10 микрометров, иногда организованные в более крупные трубкообразные волокна. Каждая микротрубочка представляет собой белковый полимер, состоящий из субъединиц, называемых тубулинами. Каждая молекула тубулина, в свою очередь, представляет собой димер, т.е. состоит из двух соединённых тонкой перемычкой частей, называемых α -тубулин и β -тубулин (приблизительно по 450 аминокислот в каждой).

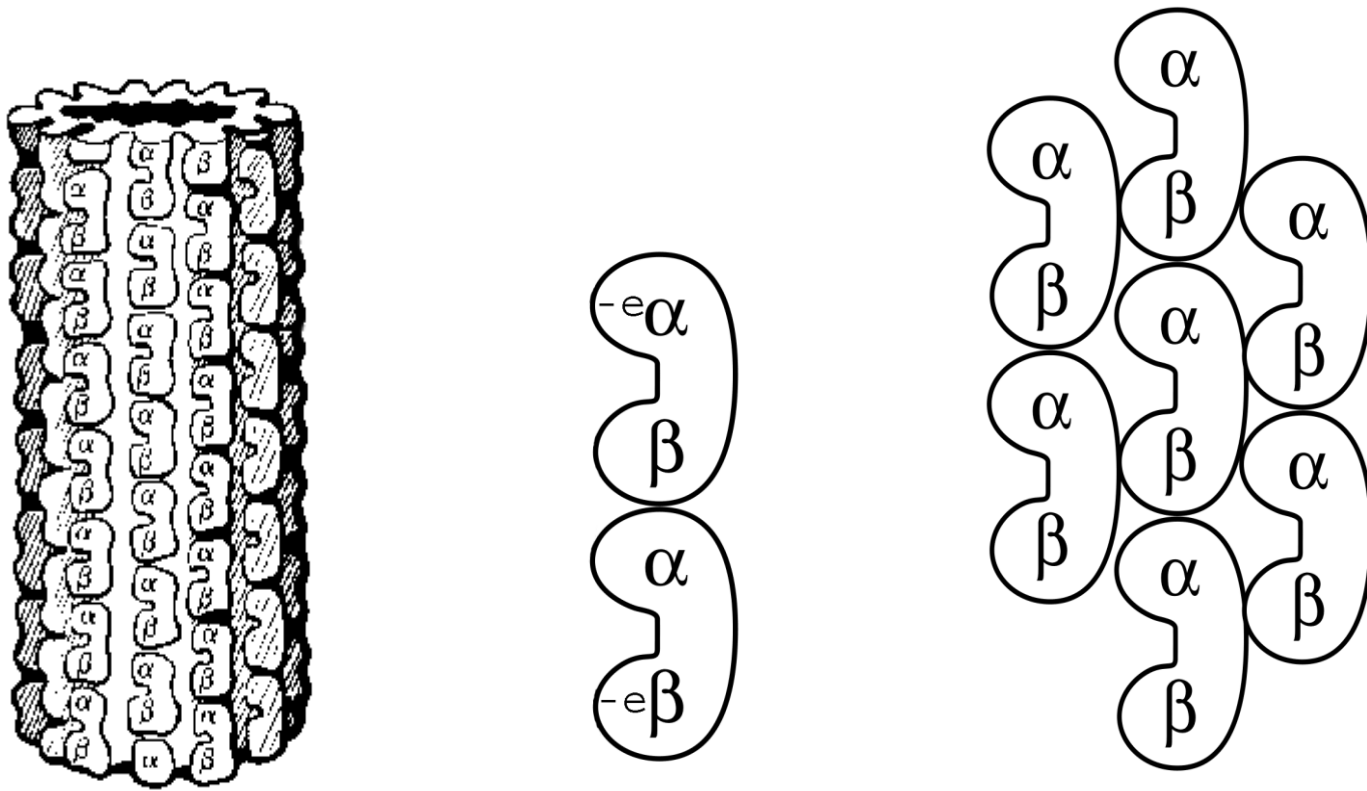


Рис.1 Схемы: молекулярной структуры микротрубочки цитоскелета; молекулы тубулина в различных конформациях с противоположными дипольными моментами; ближайшего окружения молекулы тубулина

Димер тубулина может существовать в двух (по крайней мере) различных геометрических конфигурациях, называемых конформациями. Конформации эти обусловлены тем, что в центре димера (в его «безводной части») имеется электрон, который может занимать одно из двух возможных положений. На способность молекул димера переключаться из одной конформации в другую влияют Ван-дер-ваальсовы силы.

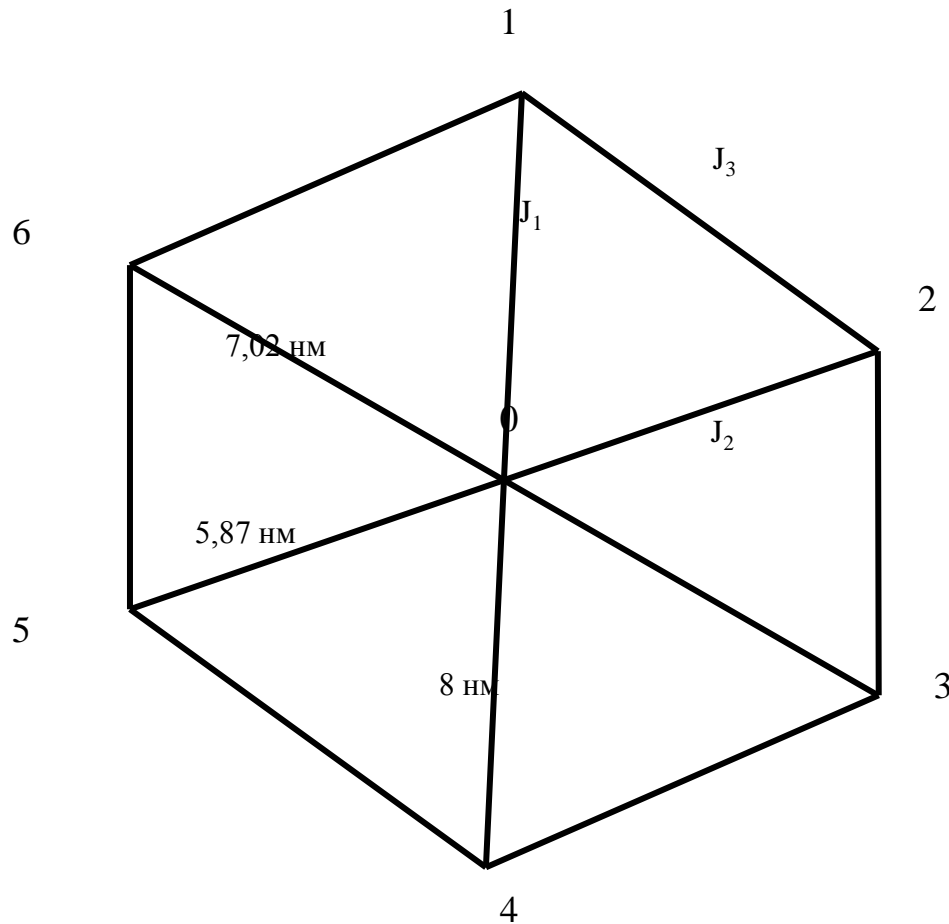


Рис.2 Схема псевдоспиновых связей элементарной ячейки гексагональной решетки микротрубочки цитоскелета.

Микроскопическая модель дипольной системы микротрубочки цитоскелета

Дипольная система микротрубочки цитоскелета представляет собой цепочку дипольных моментов молекул тубулина, свернутую в спираль. Каждая молекула тубулина (димер) обладает дипольным моментом, и на состояние ее поляризации влияют состояния поляризации ближайших соседей, вызывая взаимную ориентацию дипольных моментов молекул тубулина. Существуют конкретные правила, определяющие конформацию каждого димера через конформации его соседей: если коэффициент диполь-дипольной связи положителен, то диполи имеют ферромагнитную ориентацию, если коэффициент отрицателен – антиферромагнитную, если коэффициент связи случайная величина – неупорядоченную ориентацию (дипольное стекло) (Рис. 3).

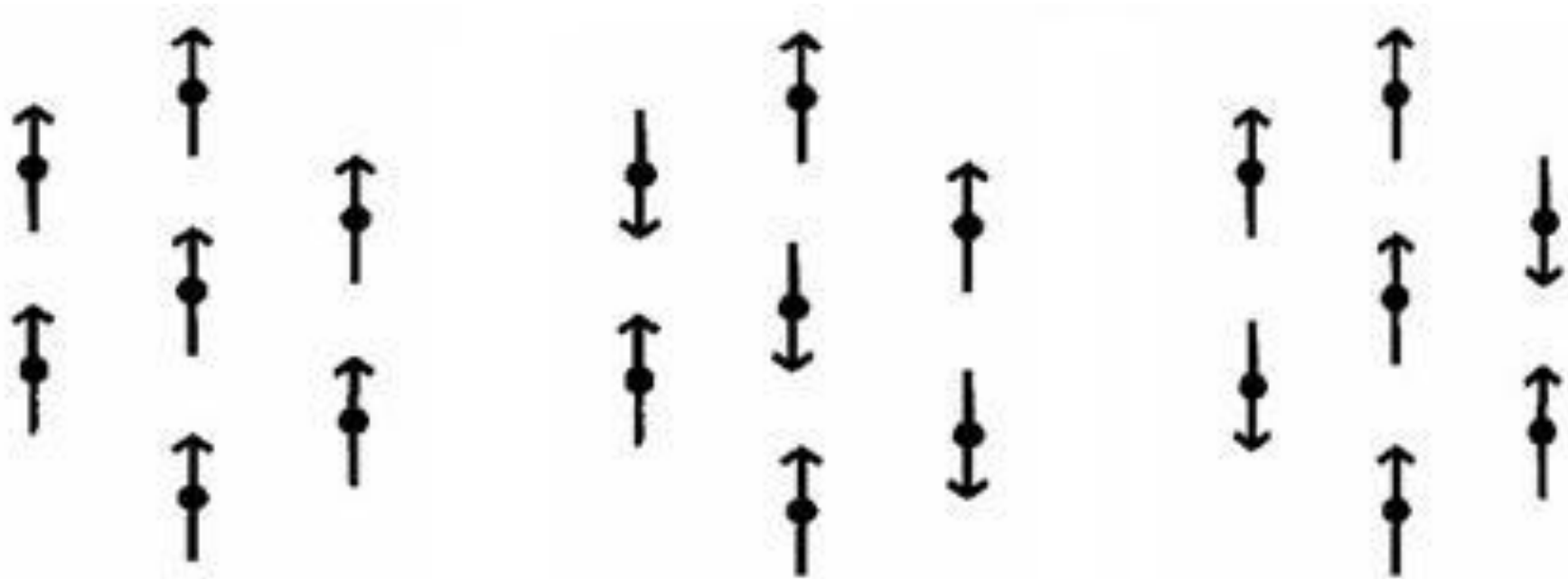


Рис.3 Схемы упорядочения дипольных моментов тубулина в элементарной ячейке: ферромагнитное; антиферромагнитное; дипольное стекло

Большинство сегнетоэлектрических явлений можно объяснить взаимодействием связанных электрических зарядов (электрон-ионных пар) между собой. Примем, что эти заряды содержатся во всех электрически нейтральных молекулах тубулина и осциллируют около положений равновесия с малыми амплитудами. Активная в смысле сегнетоэлектрического перехода электрон-ионная пара в молекуле тубулина ведет себя, как простой осциллятор, который взаимодействует с электрон-ионной парой в другой молекуле тубулина посредством своего дипольного момента. Движение ансамбля таких активных в смысле сегнетоэлектрического перехода диполей (дипольных осцилляторов), можно описать гамильтонианом

$$H = T + V$$

$$T = (1 / 2m_e) \sum_i p_i^2 = (1 / 2m_e) \sum_i \hbar^2 \nabla_i^2$$

- Поскольку тубулины - это молекулы-димеры, существующие в двух пространственных конформациях, то электрон молекулы тубулина, ответственный за «переключение» между конформациями, находится в симметричном потенциале, который имеет два локальных минимума (рис. 4). Левая яма соответствует α -состоянию тубулина, а правая яма – β -состоянию тубулина. Потенциальную энергию дипольных моментов системы запишем в виде суммы одночастичного и двухчастичного потенциалов

$$V = \sum_i V(u_i) + (1/2) \sum_{i \neq j} J_{ij} u_i u_j$$

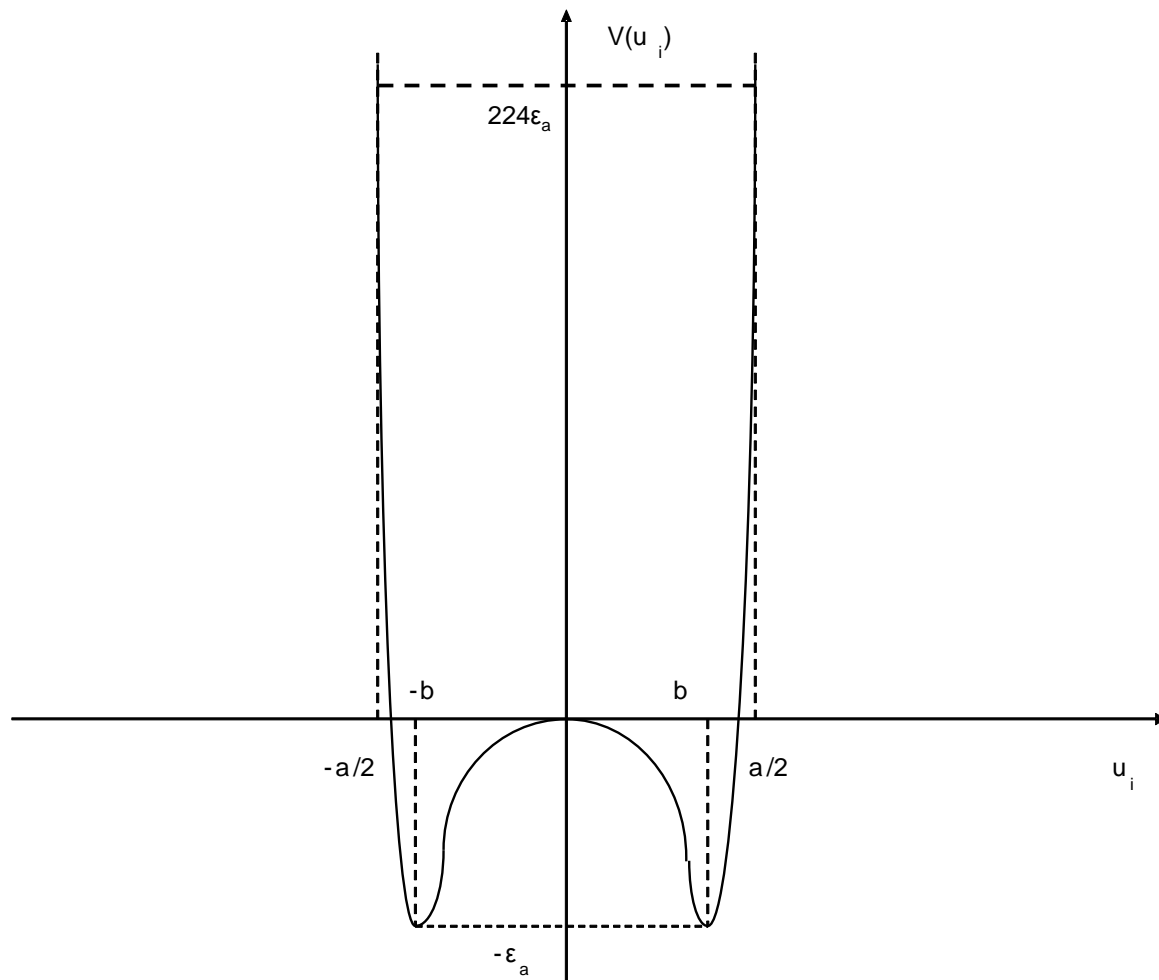


Рис.4 Качественная зависимость одночастичной потенциальной энергии электрона $V(u_i)$ в молекуле тубулина от смещения u_i

- Гамильтониан системы взаимодействующих классических дипольных моментов молекул тубулина, в простейшем случае, можно записать в виде суммы двухчастичных взаимодействий псевдоспинов:

$$H = -(1/2) \sum_{i \neq j} J_{ij} S_i S_j$$

Здесь J_{ij} – элементы матрицы коэффициентов связи псевдоспинов (дипольных моментов). Суммирование по i, j идет по всем молекулам тубулина микротрубочки цитоскелета.

Опираясь на предлагаемую физическую модель системы взаимодействующих диполей микротрубочки цитоскелета, проведем оценку характерных величин коэффициентов псевдоспиновой связи J_{ij} .

$$U = (1/4\pi\epsilon\epsilon_0 r_{ij}^3) [\vec{p}_i \vec{p}_j - 3(\vec{p}_i \vec{n})(\vec{p}_j \vec{n})] = (1/4\pi\epsilon\epsilon_f r_{ij}^3) [3\cos^2 \Theta - 1] p^2$$

Для характерных значений этих физических величин рассчитаем значения коэффициентов псевдоспиновой связи для ближайших соседей:

$$J_1 = 1,44 \times 10^{-21} \text{ J}, \Theta_1 = 0^\circ; \quad J_2 = -2,25 \times 10^{-21} \text{ J}, \Theta_2 = 58,2^\circ; \\ J_3 = 1,32 \times 10^{-21} \text{ J}, \Theta_3 = 45,6^\circ.$$

Вывод: коэффициенты псевдоспиновой связи для ближайших соседей имеют разные знаки.

- **Таким образом микротрубочка цитоскелета может быть дипольным стеклом, в котором основную роль играют взаимодействие ближайших соседей с антиферромагнитным коэффициентом связи и взаимодействие следующих за ближайшими соседями с ферромагнитным коэффициентом.** Дипольная система представляет собой цепочку псевдоспинов, между которыми осуществляется конкурирующие ферро- и антиферромагнитное взаимодействие. Конечно, сформулировать модель дипольной системы микротрубочки цитоскелета, учитывающую все особенности реального взаимодействия дипольных моментов очень трудно. Однако если искать ответ на вопрос о последствиях конкурирующих взаимодействий и выбросить все несущественные для изучаемого вопроса детали, оставив лишь конкурирующие взаимодействия в чистом виде, такую модель можно сформулировать следующим образом.

- Будем считать J_{ik} случайной величиной. Обычно предполагают, что $f(J_{ik})$ - гауссова функция распределения:

$$f(J_{ik}) = (1 / I_{ik} \sqrt{2\pi}) \exp(-J_{ik}^2 / 2I_{ik}^2)$$

- В этом случае она задается двумя параметрами – средним значением $\langle J_{ik} \rangle$ и дисперсией I_{ik} :

$$\langle J_{ik} \rangle = \tilde{J}_{ik} \quad I_{ik} = \langle J_{ik}^2 \rangle - \langle J_{ik} \rangle^2$$

- В предлагаемой модели между разными парами псевдоспинов происходят случайные взаимодействия разных знаков – ферро- или антиферромагнитные. Именно наличие взаимодействий разного знака и лежит в основе физики дипольных стекол.

- В системе с таким гамильтонианом возможен фазовый переход, связанный с локальным замораживанием спинов. Это означает следующее. В неупорядоченных системах имеются два вида усреднения по Гиббсу и по конфигурациям. Определим локальную замороженную поляризацию:

$$S_i = \langle S_i \rangle_T$$

$$\langle S_i \rangle_T = \left[\sum_{S_i} S_i \exp(-H/T) \right] \left[\sum_{S_i} \exp(-H/T) \right]^{-1}$$

- После усреднения по Гиббсу получаем случайную функцию координат S_i . Возникновение отличной от нуля случайной функции означает, что произошел фазовый переход, связанный с появлением локальной замороженной поляризации со случайным направлением дипольных моментов.

- Этот фазовый переход можно описать с помощью параметра порядка, которым, вообще говоря, является случайная функция S_i . Как всякая случайная функция, она описывается своими моментами. Полностью описать статические свойства случайной функции можно, лишь зная все ее моменты. Это слишком сложно, поэтому обычно используют лишь простейшие моменты:

$$S_i = \langle S_i \rangle_C \quad Q_{ij} = \langle S_i S_j \rangle_C$$

- Очевидно, что S_i есть средний дипольный момент в узле, $Q_i = Q_{ii}$ определяет средний квадрат дипольного момента в узле, Q_{ij} - корреляционные функции.
- Получим уравнения для переменных S_i и Q_i дипольной системы микротрубочки цитоскелета в приближении молекулярного поля, исходя из простых физических соображений. Напишем для предложенной модели уравнения для локальных молекулярных полей

$$E_i = E_0 + \sum_{k=1}^z 2J_{ik} S(E_k)$$

$$S(E_i) = \langle S_i \rangle_T = \left[\sum_{S_i} S_i \exp(S_i E_i / T) \right] \left[\sum_{S_i} \exp(S_i E_i / T) \right]^{-1} = th(E_i / T)$$

- Рассмотрим сначала эти уравнения для полностью неупорядоченной (однородной) системы дипольных моментов. В приближении молекулярного поля эти уравнения являются уравнениями самосогласования, реализующие экстремум удельной свободной энергии дипольной системы микротрубочки цитоскелета
- Разлагая уравнения самосогласования по степеням параметров порядка S и Q , восстановим разложение удельной свободной энергии дипольной системы микротрубочки цитоскелета в окрестности критической точки:

$$G(S, Q) = (1/2)\alpha_1 S^2 + (1/4)\beta_1 S^4 + (1/2)\alpha_2 Q^2 + (1/3)\beta_2 Q^3$$

- Хорошо известно, что энергия фазы дипольного стекла в микротрубочке цитоскелета обладает большим количеством глобальных и локальных минимумов в пространстве конфигураций дипольных моментов. Поэтому, даже полностью неупорядоченная дипольная система микротрубочки цитоскелета (J_{ik} распределены случайно) обладает своего рода памятью. Так если приложить к системе сильное внешнее поле $E_0=(E_1, E_2, \dots, E_N)$, то система перейдет в состояние $S_0=(\text{sign}E_1, \text{sign}E_2, \dots, \text{sign}E_N)$. Если выключить внешнее поле, система «свалится» в ближайший глобальный минимум $\langle S^* \rangle_T$, то есть в состояние с наибольшим перекрытием с начальным образом S_0 . Поскольку состояние S_0 никак не связано с распределением J_{ik} , то даже неупорядоченная дипольная система микротрубочки цитоскелета способна частично запомнить введенную в нее информацию (заключенную в конфигурации S_0).
- Чтобы система лучше запомнила вводимую информацию (образ), следует должным образом подстроить случайные связи J_{ik} к вводимому образу.

- Положим, мы хотим запомнить прототип образа, описываемый детерминированным вектором

$$\langle \mathbf{S}^* \rangle_T = (\langle S_1^* \rangle_T, \langle S_2^* \rangle_T, \dots, \langle S_N^* \rangle_T)$$

- где $\langle S_i^* \rangle_T$ - компонента $\langle \mathbf{S}^* \rangle_T$ на узле i (узельная система координат). Для запоминания прототипа образа наложим на связи J_{ij} ограничения:

$$\langle J_{ij} \rangle = \langle S_i^* \rangle_T \langle S_j^* \rangle_T$$
- Так как эти ограничения симметричны по индексам i и j , то мы можем сформировать симметричную матрицу $\langle \mathbf{J} \rangle$ с детерминированными матричными элементами $\langle J_{ij} \rangle$ и привести ее к диагональному виду с вещественными собственными значениями λ_i .
- **Из наличия явной зависимости, $\langle \lambda_i \rangle$ от i следует, что случай-ная дипольная система микротрубочки цитоскелета с памятью (с ограничениями на коэффициенты связи) обладает внутренней структурой, заложенной в коэффициентах связи.**

- Используя полученные результаты, сформулируем модели представления и распознавания образов в дипольной системе микротрубочки цитоскелета, испытывающей ниже критической температуры $T_c=317$ К сегнетоэлектрический переход. В этом случае необходимо принять во внимание только те собственные значения λ_u , для которых при температуре человеческого тела $T_0=310$ К выполняется условие $(T_{cu}/T_0)>1$, которое позволит нам воспользоваться интерпретацией алгоритма распознавания образов как механизма фазового перехода. При пропадании образа в микротрубочку цитоскелета естественным путем происходит его разложение на характерные признаки, в результате чего каждому признаку ставится в соответствие символ $\langle S_i \rangle_T$ – термодинамическое среднее значение дипольного момента микротрубочки цитоскелета на узле, а всему образу соответствует вектор образа $\langle \mathbf{S} \rangle_T$. Компоненты этого вектора принимают значения -1 или $+1$ при абсолютном нуле температур, а при конечной температуре они являются непрерывными величинами, которые могут быть закодированы с помощью чисел.

Предполагаем также, что задано L – прототипов образов, которые представлены векторами $\langle \mathbf{S}_\sigma \rangle$, где индекс σ принимает значения от 0 до L , причем векторы различных прототипов ортогональны. В зависимости от числа прототипов образов их линейная оболочка совпадает со всем узельным подпространством признаков размерности N , либо с его подпространством. Когда предъявляется образ, который должен быть распознан микротрубочкой, из-за шума, неполноты данных (отсутствия некоторых признаков) и т.д. этот образ может не совпадать ни с одним из векторов-прототипов, но оказаться достаточно близко к одному из них, т.е. к одной из осей нового пространства признаков – параметров порядка. Используя механизм фазового перехода, дипольная система релаксирует к ближайшему состоянию, устанавливая уже в другом пространстве признаков – параметров порядка, какой хранящейся в памяти микротрубочки структуре отвечает определенный микротрубочкой вектор $\langle \mathbf{S} \rangle_T$, и следовательно. входящий образ.

Условимся описывать предъявленный образ вектором $\mathbf{S}(0)$, где аргумент относится к начальному моменту времени $t=0$ распознавания образов. Найдем уравнение для зависящего от времени вектора $\mathbf{S}(t)$, которое описывало бы эволюцию этого вектора из начального состояния $\mathbf{S}(0)$ в конечное состояние \mathbf{S}_f , согласующееся с ближайшим из прототипов векторов \mathbf{S}_1 . Это уравнение будут построены с таким расчетом, чтобы вектор \mathbf{S}_1 , о котором идет речь, был тем же самым вектором, к которому вектор $\mathbf{S}(0)$ подходит ближе всего. Очевидно, что уравнение, описывающие процесс распознавания образов в микротрубочке цитоскелета, совпадает с динамическим уравнением (уравнением эволюции) для случайного параметра порядка \mathbf{S} и имеет релаксационный характер

$$\dot{\mathbf{S}} = -\partial / \partial \mathbf{S} [\Phi(\mathbf{S})] + \mathbf{F}(t)$$

$$\langle \mathbf{F}(t) \rangle = 0 \quad \langle F_i(t) F_j(t') \rangle = Q \delta_{ij} \delta(t - t')$$

$$\Phi = \left[\sum_{ij} \lambda_{ij} S_i S_j + \sum_{ijkl} \lambda_{ijkl} S_i S_j S_k S_l \right]$$

Уравнение эволюции в окрестности сегнетоэлектрического фазового перехода, описываемого случайным параметром порядка ξ принимает вид

$$\dot{\xi} = -\partial / \partial \xi [V(\xi)] + \mathbf{F}(t) \quad V(\xi) = \sum_{i=1}^N [(\alpha_i / 2)\xi_i^2 + (\beta_i / 4)\xi_i^4]$$

$$\xi_i(t) = \langle S_i^* \rangle \cdot \mathbf{S}(t)$$

- Первое слагаемое в V «затягивает» вектор \mathbf{S} в подпространство, натянутое на прототипы образов, поскольку только для первых 1, 2, ... L переменных $\alpha_i < 0$, а для последующих $L+1, \dots, N$ переменных $\alpha_i > 0$. На языке теории фазовых превращений это просто пространство параметров порядка. Наконец, второе слагаемое обеспечивает насыщение, т.е. величина в конце концов притягивается к аттрактору – неподвижной точке на оси, например $\langle S_i^* \rangle$.

Таким образом, предлагаемая модель приводит к двум важным следствиям:

Если начальный образ $S(0)$ неполон, он может быть дополнен до полного вектора прототипа $\langle S_1^* \rangle$, то есть дипольная система микротрубочки цитоскелета действует как ассоциативная память.

Если в памяти дипольной системы хранятся L прототипов образов, а системе предъявляется образ, описываемый вектором, то система превращает образ в ближайший к нему прототип. Следовательно, дипольная система микротрубочки цитоскелета осуществляет распознавание образов.

Предложения по продолжению работ

1

Стратегической задачей фундаментальных исследований на ближайшее будущее является развитие физико-математической модели обработки информации в микротрубочке цитоскелета нейрона, являющейся биологическим квантово-механическим процессором.

Уже полученные в результате исследований новые фундаментальные знания стали научной основой для двух инновационных проектов.

• **Разработка и реализация прототипа оптического нейронного процессора на оптоэлектронных компонентах.**

а) цель и задачи проекта;

В настоящее время традиционные системы распознавания образов и компрессии данных на основе классических подходов и преобразований близки к исчерпанию заложенных в этих методах и средствах возможностей. Использование классических подходов и средств для создания таких систем в условиях постоянного увеличения объемов передаваемых данных возможно либо усложнением систем (экстенсивный путь развития), либо путем разработки новой теоретической базы для их представления, преобразования и реализации, основанных как на особенностях структуры медиа данных, так и на специфике человеческого восприятия (интенсивный, инновационный путь).

Обе вышеописанные задачи, а именно распознавание образов и сжатие мультимедийной информации, могут быть эффективно решены помощью метода искусственных нейронных сетей. Искусственные нейронные сети обеспечивают высокое распараллеливание вычислительного процесса. Реализация искусственных нейронных сетей на оптоэлектронных устройствах представляет большой интерес ввиду их высокого быстродействия.

Целью проекта является разработка и реализация прототипа оптического нейронного процессора на оптоэлектронных компонентах, являющегося аналогом микротрубочки цитоскелета.

Задачи проекта:

1. Сформулировать принципы функционирования, построения и модель оптического нейронного процессора, предназначенного для обработки мультимедиа данных в режиме реального времени в интегральном исполнении.

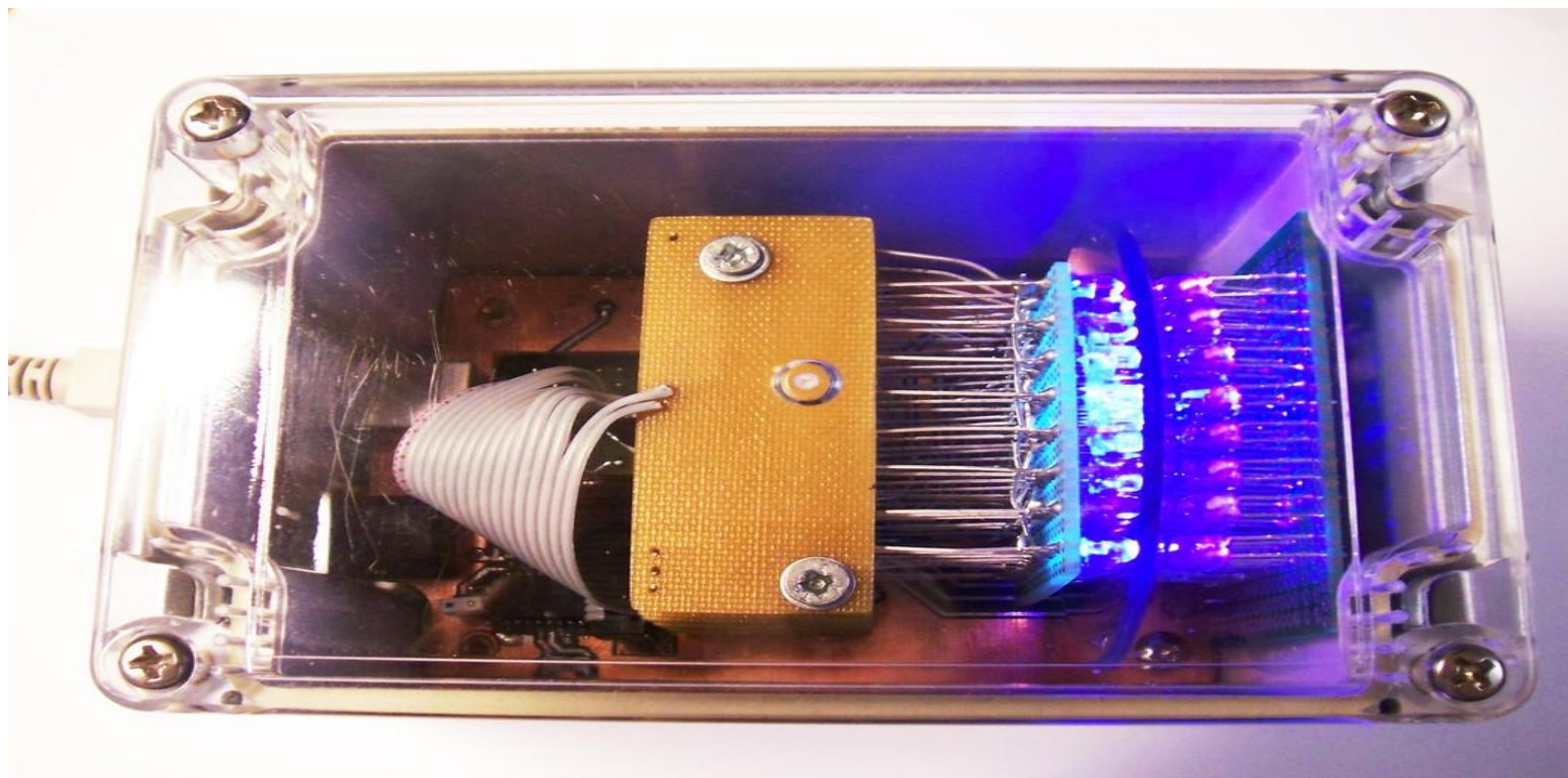
2. Разработать программные продукты, обеспечивающие функционирование оптоэлектронного устройства и сопряжение с персональным компьютером.

3. Осуществить сборку и отладку аппаратно-программного комплекса прототипа оптического нейронного процессора на оптоэлектронных компонентах.

б) назначение и область применения;

Прототип оптического нейронного процессора предназначен для эффективной, высокоскоростной и параллельной обработки, компрессии данных, находит применение в системах видеонаблюдения, комплексах для оптического распознавания текста, в лидарах и спектрофотометрах, оптических корреляторах, системах распознавания образов и сжатия мультимедиа информации.

Внешний вид готового устройства



- Разработка модели преобразования мультимедиа данных в информацию о внутренней структуре этих данных, способы компрессии и декомпрессии медиа данных

В настоящее время традиционные системы компрессии данных на основе классического преобразования Фурье близки к исчерпанию заложенных в этих методах возможностей. Использование этих методов для систем передачи и хранения медиа данных в условиях постоянного увеличения объемов передаваемых данных возможно либо усложнением систем (экстенсивный путь развития), либо путем разработки новой теоретической базы для их представления и преобразования, основанных как на особенностях структуры медиа данных, так и на специфике человеческого восприятия (интенсивный, инновационный путь).

Актуальность разработки и исследования модели связанных данных, способа компрессии и декомпрессии медиа данных обусловлена необходимостью в совершенствовании существующей технологии передачи цифровой информации. Предлагаемые в проекте модель связанных данных, способ компрессии и декомпрессии медиа данных предназначены для построения систем и устройств передачи и хранения данных нового поколения. Подобный новый взгляд на способы представления информации важен для совершенствования технологий передачи и хранения информации для министерств Информационных технологий и Связи, Промышленности и Торговли, Образования и Науки РФ. Особо важно, что такие методы должны базироваться на основе российской интеллектуальной собственности.

1.2. Описание поставленной задачи и решаемых проблем

Основной проблемой в обработке медиа данных является избыточность такого рода данных по отношению к информации, в них содержащейся. В данном проекте сделана попытка рассмотреть такие данные не только с точки зрения удаления математической избыточности, а с учетом их внутренней структуры, которая обязательно присутствует в медиа данных – в данных, предназначенных для восприятия человеком.