



Федеральное государственное бюджетное учреждение науки
Институт автоматики и электрометрии
Сибирского отделения Российской академии наук



ИССЛЕДОВАНИЕ НЕЙРОСЕТЕВЫХ МОДЕЛЕЙ ДЛЯ ПРОЦЕССА ИЗМЕРЕНИЯ ПАРАМЕТРОВ МНОГОФАЗНОГО ПОТОКА СО СКВАЖИНЫ

А.В. Сидоров, К.И. Будников

Институт автоматики и электрометрии СО РАН

Докладчик: Будников Константин Иванович



Актуальность работы

- Одним из крупнейших и важнейших секторов современной промышленности России является нефтегазовая отрасль. Доходы от экспорта ее продукции обеспечивают до 40 % доходов федерального бюджета и до 16 % ВВП
- Добыча нефти одна из крупнейших и тяжелых сфер промышленности, ведь бурение и установка новых скважин или ремонт эксплуатируемых требуют затраты значительных средств и времени. Поэтому оценка эффективности их работы очень важна.
- Сырая нефть представляет собой не нечто монолитное, а многофазную консистенцию и оценка параметров нефтяного потока позволит анализировать работу нефтяных скважин и определять их эффективность.

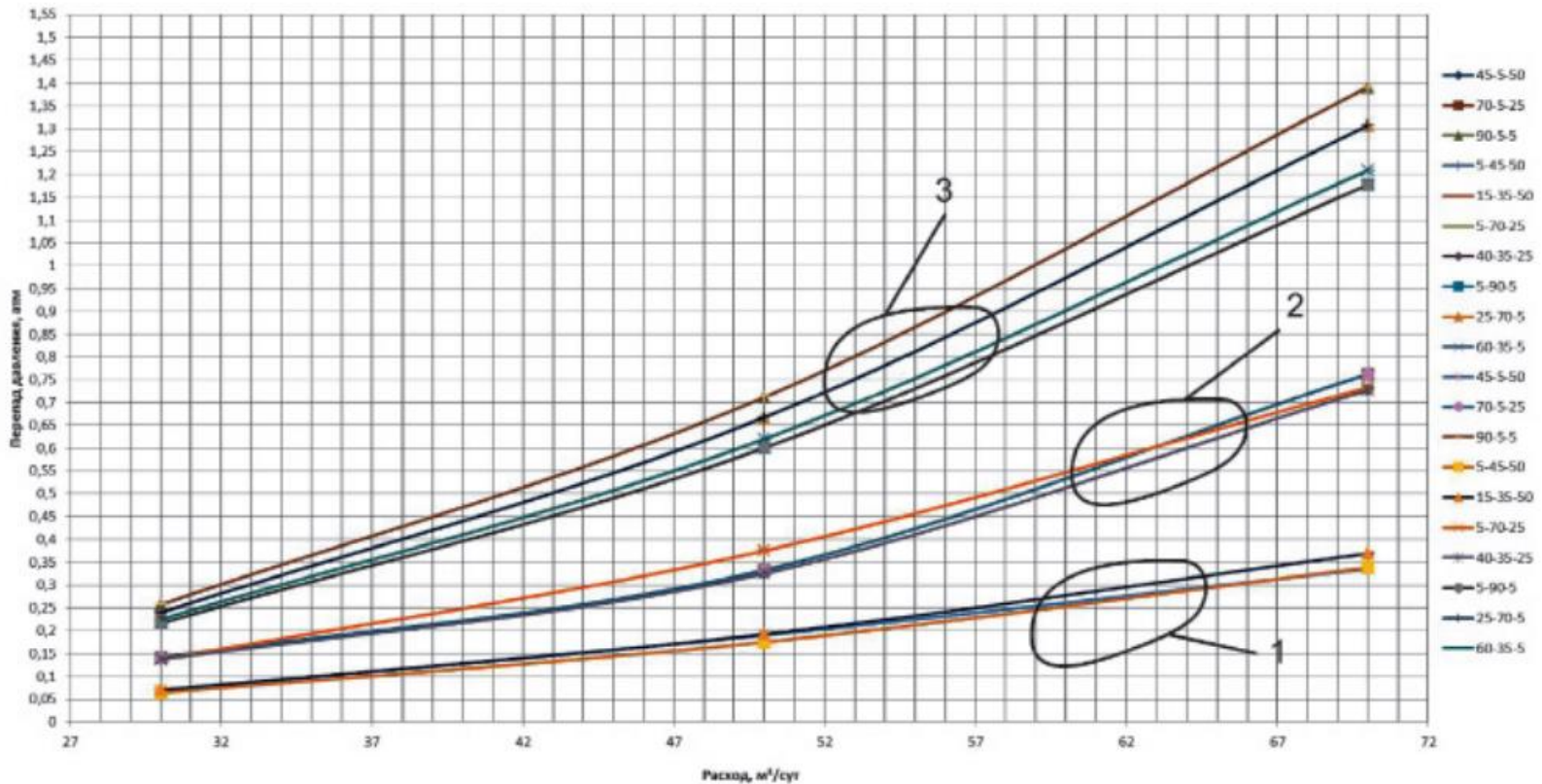


Современное состояние методов измерения расхода

- Традиционное статическое измерение расхода проводится на основе сепаратора, который разделяет входной поток со скважины на фракции: нефть, газ и воду. При этом расход каждой составляющей измеряется отдельно с помощью **расходомеров однофазной среды**.
Это наиболее точный метод.
Недостатки:
 - высокая стоимость;
 - требуется много места для анализа и необходимо периодическое обслуживание оборудования;
 - обязательно поддержание стабильных условий внутри сепаратора;
 - медленный - для проведения надежных измерений требуется несколько часов;
 - эксплуатационные условия иногда не позволяют полностью разделить фазы смеси;
 - чувствителен к наличию пены, сгусткам и образованию эмульсий.
- Динамическое прогнозирование параметров многофазного потока нефти с помощью **многофазных расходомеров**.
В отличие от сепараторов,
 - + они позволяют непрерывно измерять расход газа, нефти и воды непосредственно в трубопроводе без их физического разделения на фракции.
 - + с помощью многофазных расходомеров можно быстро сделать оценку,
 - однако для них существуют только эмпирически полученные формулы расчета расходов с использованием различных измерений.



Пример тарифовочных кривых



Группы тарифовочных кривых для смесей с различным содержанием газа:
1 – 50%; 2 – 25%; 3 – 5%



Цели и задачи

- Один из методов улучшения динамического прогнозирование параметров многофазного потока нефти – это привлечение методов машинного обучения в целом и нейронных сетей в частности.
- Цель работы:
исследование характеристик нейронных сетей, имеющих разные архитектуры, для предсказания параметров многофазного потока со скважины
- Решаемые задачи:
 - Анализ предметной области
 - Анализ и обработка датасета
 - Проведение экспериментов с различными архитектурами нейронных сетей
 - Анализ результатов экспериментов
 - Сравнение архитектур и выбор наиболее подходящей из них



Анализ предметной области

- Применение различных видов машинного обучения для оценки процентного содержания фракций в нефтяном потоке из скважины получило широкое распространение в мире в настоящее время.
- Для прогнозирования производительности скважин с высоким газовым фактором и содержанием воды использовались модели с использованием таких методов как:
 - машина опорных векторов (SVM)
 - случайные леса (RF).
 - при оценке скважин в газоносных песчаниках применялись искусственные нейронные сети (ANN) и адаптивная нейро-нечеткая система (ANFIS).
- Эти модели показали хорошие результаты. Однако совершенствование имеющихся и создание новых методов прогноза расхода потока из скважины остается актуальной задачей.



Создание датасета

- В качестве исходного был взят датасет состоящий из различных показателей, полученных непосредственно с датчиков проливного стенда, сделанных с интервалом в 1 минуту, а также расчетных данных (всего 61 параметр).
- В качестве измерительных систем использовались:
 - Расходомер на основе трубы Вентури.
 - Многофазный рентгеновский расходомер.



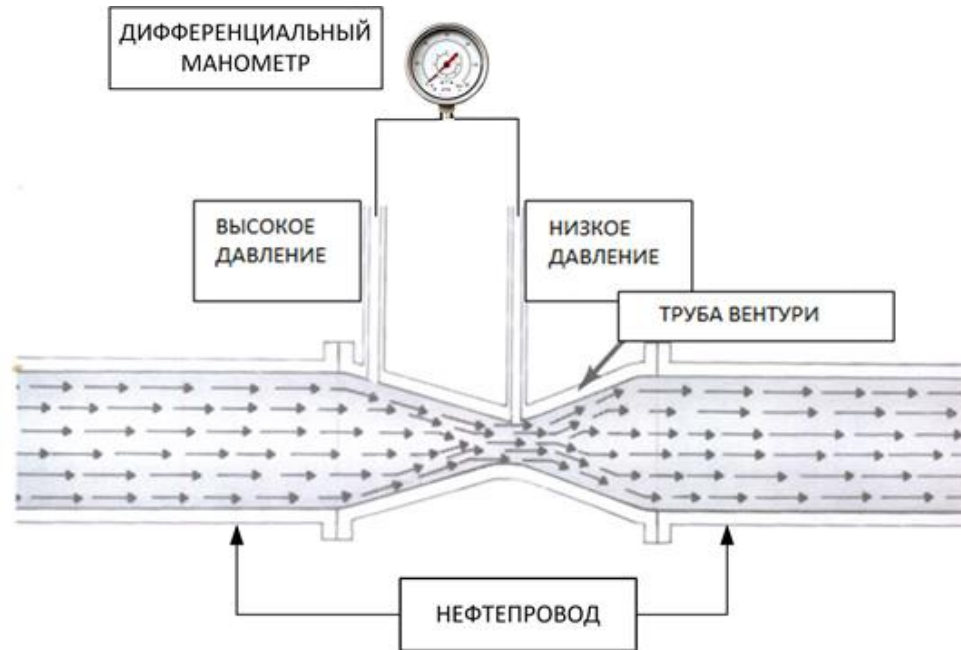


Проливной стенд компании Емерсон





Расходомер на основе трубы Вентури



Принцип действия основан на эффекте Вентури — явлении уменьшения давления в потоке жидкости или газа, когда этот поток проходит через суженный участок трубы. Отводы от трубы в широкой и узкой частях подключаются к дифференциальному манометру.



Расходомер на основе трубы Вентури

Расход определяется по формуле:

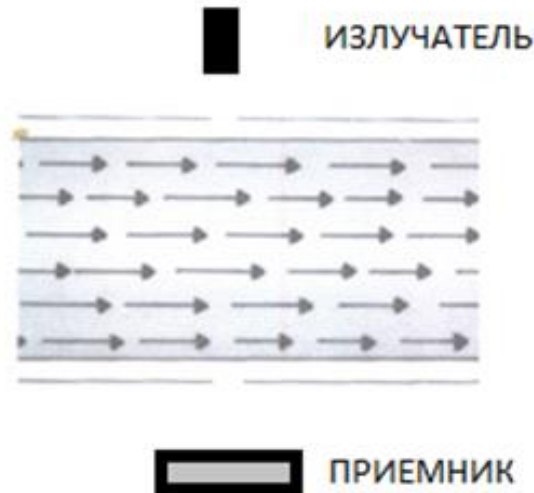
$$Q = \frac{CA_2}{\sqrt{1 - \left(\frac{A_2}{A_1}\right)^2}} \sqrt{2 \frac{P_1 - P_2}{\rho}},$$

где Q - расход субстанции, C - экспериментальный коэффициент, отражающий потери внутри расходомера, A_1 и A_2 - площади сечения трубопровода и горловины (узкой части) соответственно, ρ - плотность жидкости или газа, P_1 и P_2 - статические давления на входе трубы и в горловине.



Многофазный рентгеновский расходомер

Данный тип расходомеров предполагает эмиссию через поток гамма и рентгеновского излучения с последующим детектированием фотонов высокой и низкой энергии

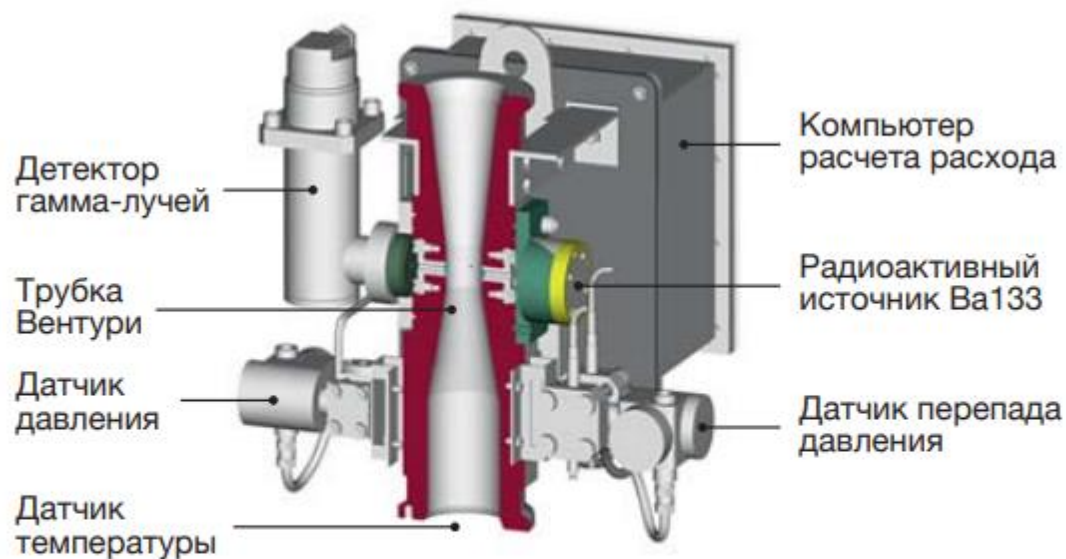


Измерения с его помощью основаны на эффекте зависимости коэффициента поглощения гамма / рентгеновских лучей от облучаемого материала и энергии излучаемого фотона.

На стенде, данные которого использовались, измерялось усреднённое количество фотонов с энергией 32 кЭв, 81 кЭв и 356 кЭв, прилетевших в детектор в секунду.



Многофазный расходомер



Устройство многофазного расходомера



Обработка датасета

- Анализ тепловой карты всех признаков исходного датасета показал наличие мульти-коллинеарности - тесной корреляционной взаимосвязи между отбираемыми для анализа признаками, совместно воздействующими на общий результат.
- Для того чтобы определить какие из признаков, имеющих взаимозависимость, следует удалить, использован критерий Gain Ratio (Мощность признака) из алгоритма C4.5 После исключения высоко коррелирующих параметров получен датасет, который использовался для прогноза расхода нефти и газа.
- Таким образом, по результатам исследования из датасета были удалены данные, которые не влияют на результат.

Исследуемые архитектуры нейронных сетей

Для проведения исследования были выбраны следующие популярные архитектуры нейронных сетей:

- многослойный линейный перцептрон (MLP),
- рекуррентная нейронная сеть (RNN),
- нейронная сеть с долговременной и кратковременной памятью (LSTM).



Метрика: Коэффициент детерминации

- *Для оценки точности аппроксимации использовалась метрика R^2 – коэффициент детерминации, который характерен при решении задач регрессии.*

$$R^2 = 1 - \frac{\sigma^2}{\sigma_y^2}$$

- σ_y^2 – дисперсия случайной величины
- σ^2 – дисперсия ошибки модели.

- В качестве функции потерь для обучения использовалась среднеквадратичная ошибка:

$$MSE = \frac{1}{n} \sum_{i=1}^n (Y_i - \hat{Y}_i)^2$$



Многослойный перцептрон

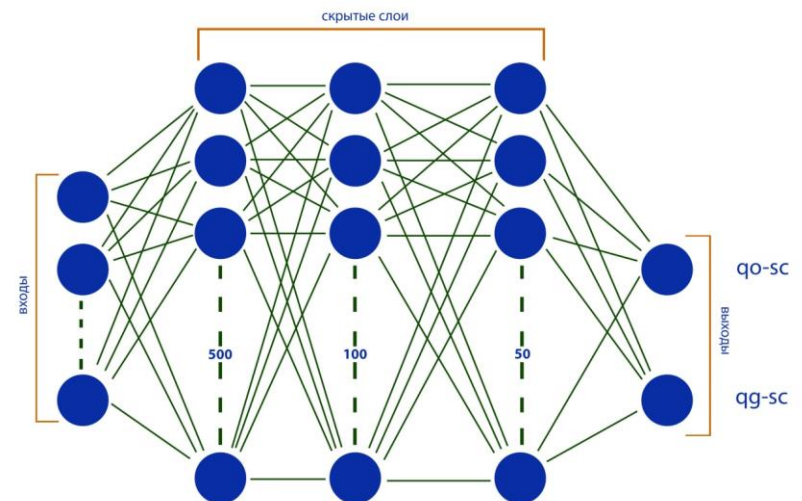
Для проведения исследования был построен MLP со следующей конфигурацией слоев: входной слой; 3 скрытых слоя на 500, 100 и 50 нейронов каждый; выходной слой.

Эксперименты проводились с двумя различными наборами входов:

- показатели датчиков с многофазного расходомера Вентури
- показатели с рентгеновского расходомера

Как функция активации использовалась сигмоида:

$$f(x) = \frac{1}{1 + e^x}$$





MLP результаты

Тип расходомера	R^2 – нефть	R^2 – газ
Вентури	0.0	0.86
Рентгеновский	0.73	0.28

Хорошо видно, что данная архитектура не справляется с поставленной задачей прогноза расхода как нефти, так и газа.

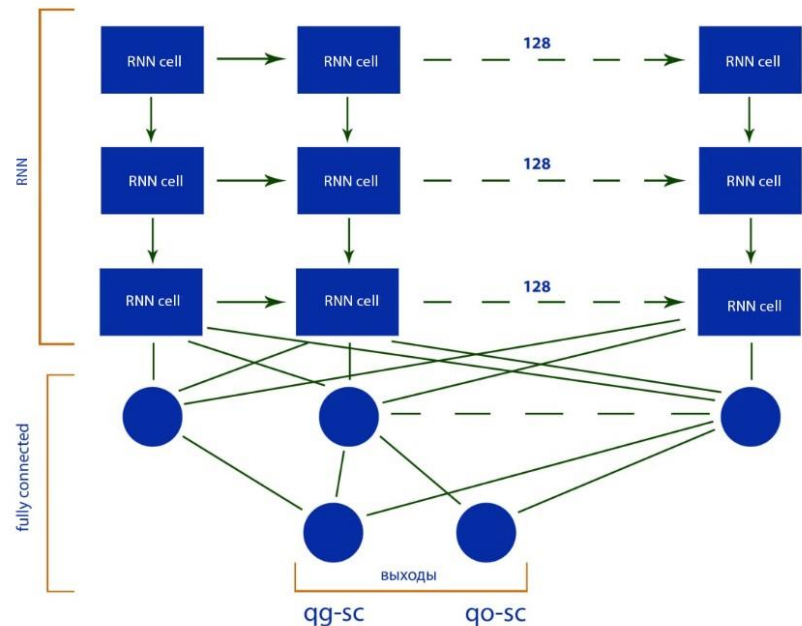


RNN

Рекуррентная нейронная сеть способна обрабатывать серии данных, распределенных во времени.

Для исследований использовалась архитектура, состоящая из трех слоев RNN по 128 нейронов в каждом и один полносвязный слой для получения выходов. Длина последовательности данных 10 элементов.

В качестве функции активации был выбран гиперболический тангенс. Функция потерь аналогична многослойному перцептрону – MSE.





RNN результаты

Тип расходомера	R^2 – нефть	R^2 – газ
Вентури	0.90	0.95
Рентгеновский	0.81	0.83

Для этой модели заметно значительное улучшение показателей аппроксимации по всем показателям по сравнению с перцептроном.

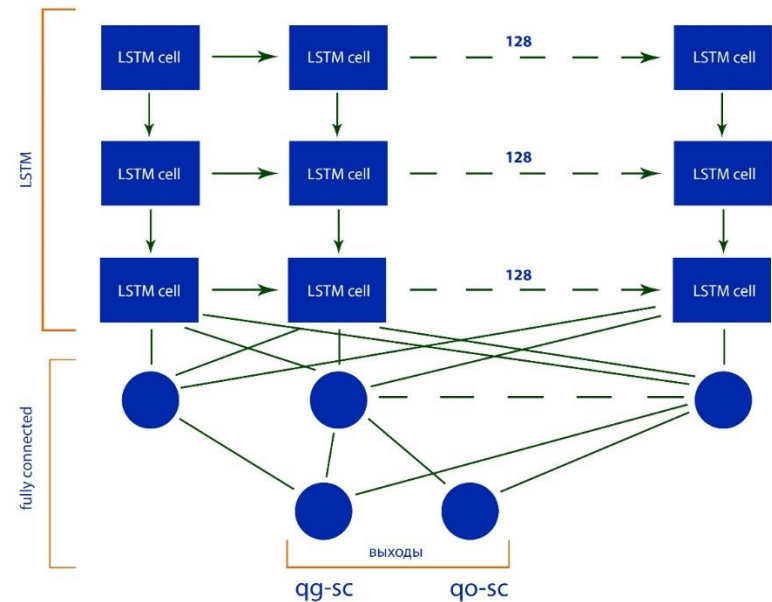


LSTM

Сети с долговременной и кратковременной памятью (LSTM) являются усовершенствованием рекуррентных нейронных сетей. Они способны к обучению долговременным зависимостям.

Применение сетей этой архитектуры потенциально может помочь получить лучшие показатели точности по сравнению с RNN.

Для эксперимента использовалась архитектура, аналогичная предыдущей, состоящая из трех слоев LSTM по 128 ячеек в каждом и один полносвязный слой для получения выходов.





LSTM результаты

Тип расходомера	R^2 – нефть	R^2 – газ
Вентури	0.92	0.94
Рентгеновский	0.81	0.84

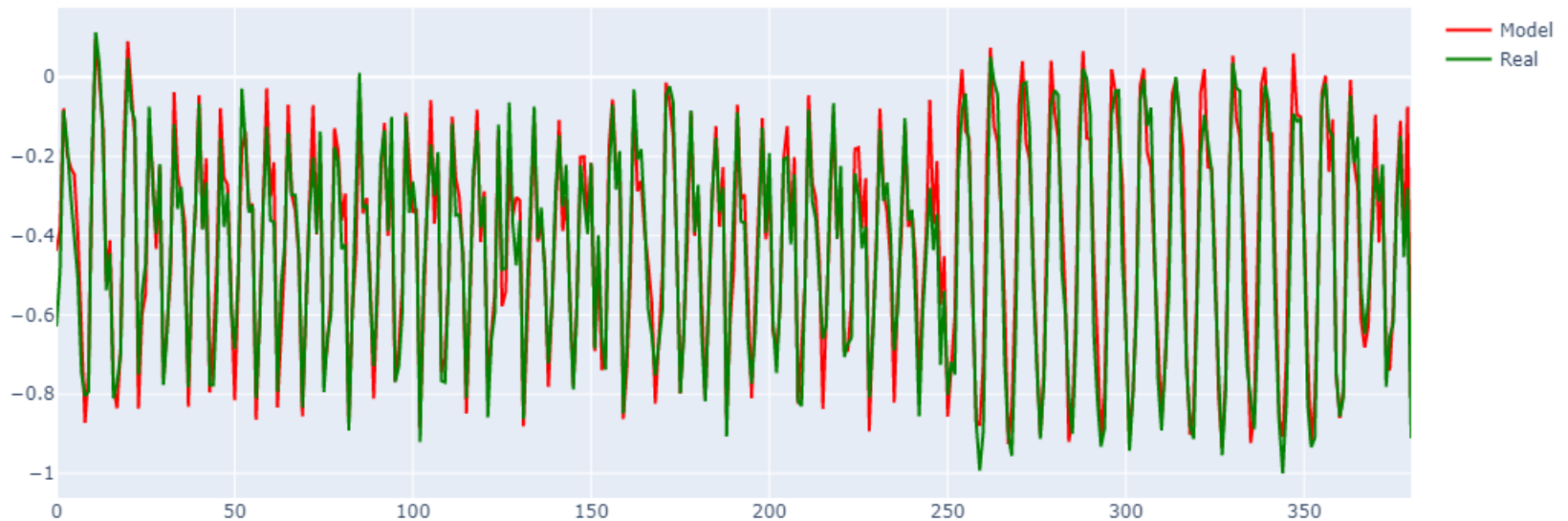
По результатам можно сделать вывод, что в данных отсутствуют долговременные зависимости так как LSTM не дает сильного улучшения результата.



Проверка модели RNN

Расход нефти по данным расходомера Вентури

DPV[mbar],PL[bara],TL[DegC]

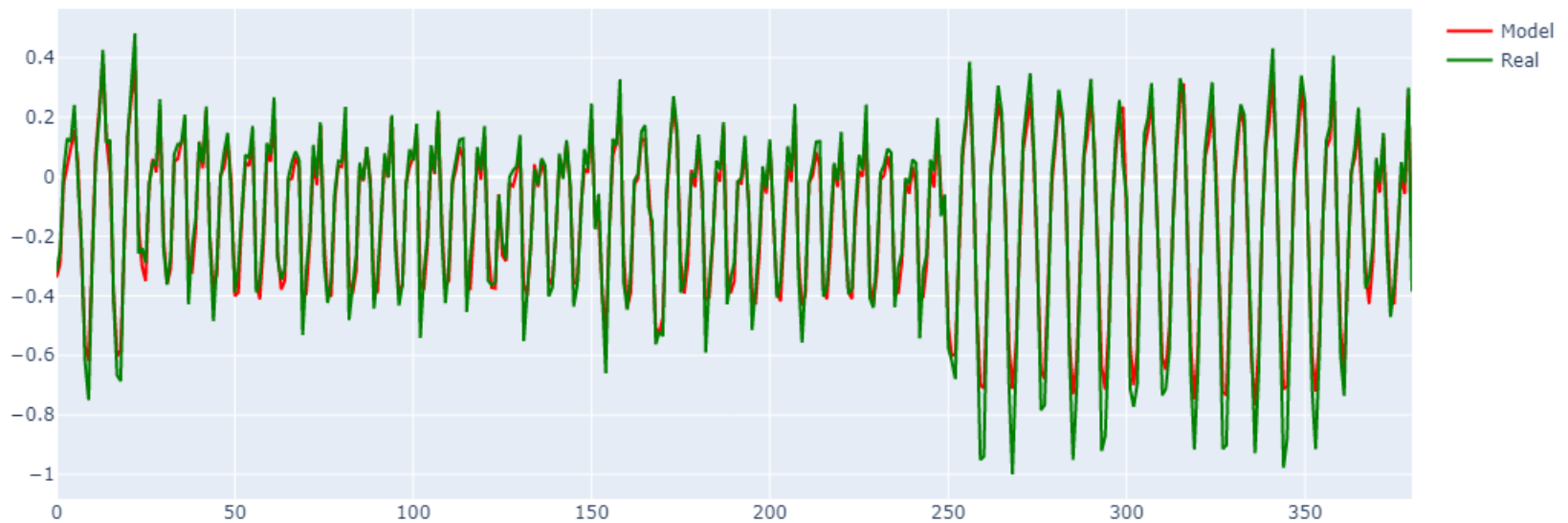




Проверка модели RNN

Расход газа по данным расходомера Вентури

DPV[mbar],PL[bara],TL[DegC]





Выводы

1. Применение нейронных сетей для увеличения точности показаний многофазных расходомеров дает положительный эффект. Качество предсказания расхода по метрике R^2 составило 92% для нефти и 94% для газа.
2. Установлено преимущество рекуррентных нейронных сетей над классическим перцептроном для задач данного типа.
3. RNN и LSTM показали близкие результаты по точности.
4. Расходомер с трубкой Вентури показал преимущество перед рентгеновским расходомером.



Использованное ПО и оборудование

Все нейронные сети в данной работе были реализованы на языке программирования Python 3.10 с использованием библиотеки нейронных сетей Pytorch.

Обучение производилось на компьютере следующей конфигурации:

- Процессор: Intel Core i7-11700K
- Видеокарта: RTX 3080 Ti 12Gb
- ОЗУ: 32Gb



Федеральное государственное бюджетное учреждение науки

Институт автоматики и электрометрии

Сибирского отделения Российской академии наук



Благодарю за внимание